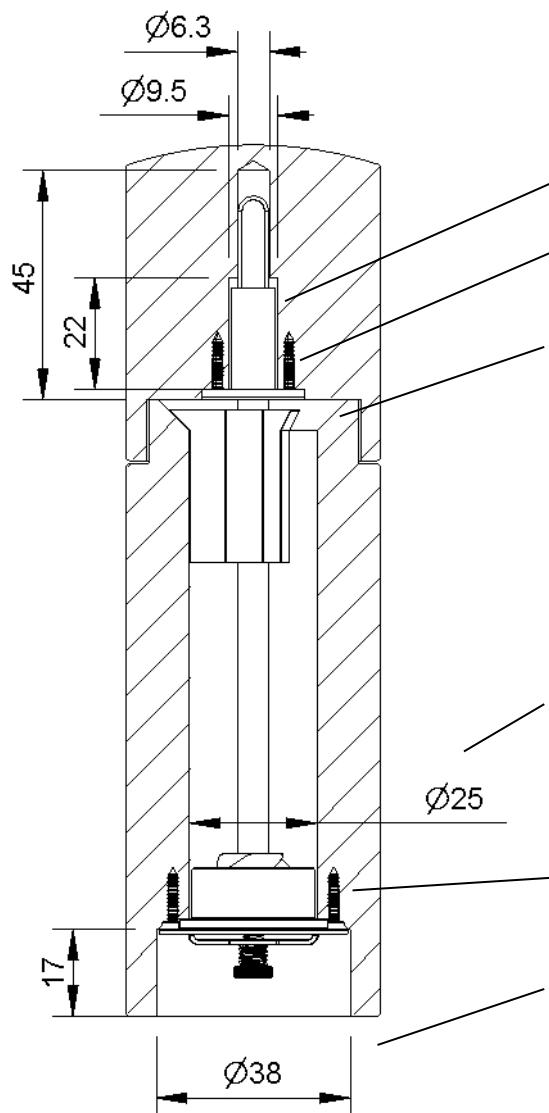


Moulin à sel Monopol à emboitable



Indication technique

Tube silicone
 Vis inox
 Faire un chanf rein de 6x45 degrés pour loger l'étoile de centrage de l'axe.

L'axe M6 13 mm de filet, doit être collé dans le broyeur céramique, pour éviter des risques d'éclatement. (2K Epoxy) L'extrémité de l'axe M6 doit être collé 1,4-1,5 mm en retrait, afin que le réglage soit optimum.

Le diamètre de perçage minimal est de 25mm. S'il est plus petit les cristaux de sel n'arrivent pas à passer dans le broyeur.

Vis inox

Cotes de perçage pour loger le broyeur.

A noter que le mécanisme en céramique peut broyer le sel, le poivre, et les épices pou autant que le romarin soit déjà cassé

Eléments du Moulin à sel Monopol à emboitement (pas de bouton vissé)

Tube silicone

Rondelle d'entraînement en aluminium

Etoile de centrage en plastique

Axe diamètre 6mm acier inoxydable

Longueur en stock

92mm
 144mm
 185mm
 204mm

Longueur spéciale délai de livraison 3 semaine

Moulin à sel Monopol en céramique

Utiliser que gros sel blanc, pas de sel de gris de Guérande qui contient de l'eau, n'est pas compatible avec du bois

