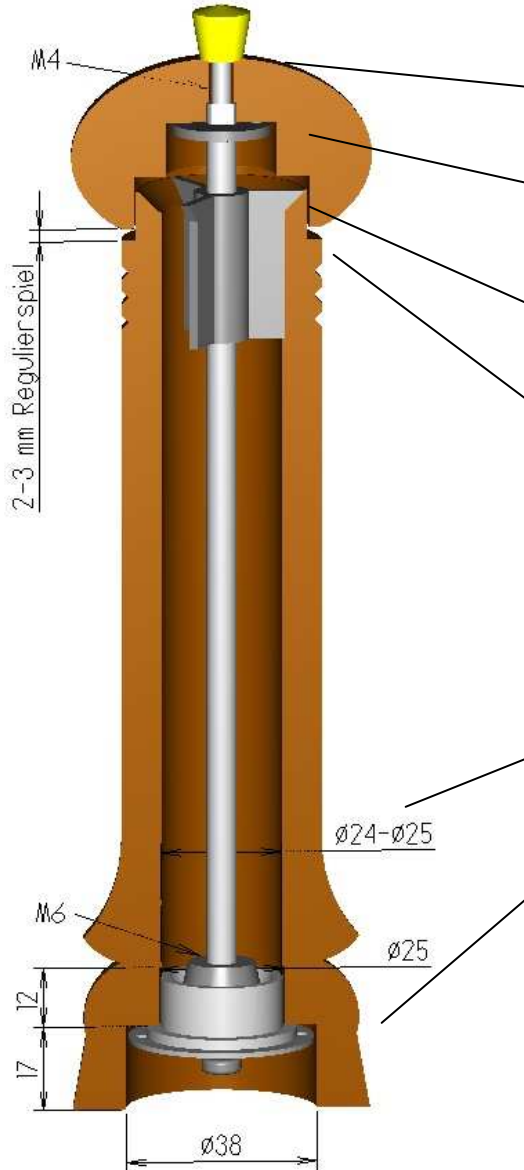


Salzmahlwerk mit Monopol Keramikmahlkopf

Sonderegger Mechanik
Eugst 1002
9413 Oberegg
Tel. 071/891 38 72 Fax 071/891 37 25
E-Mail info@somec.ch
www.somec.ch



Technische Hinweise

- Gewinde für den Knopf 6-8mm aus dem Holzdeckel stehen lassen
- Die montierte Mitnehmerscheibe muss am Bund der Achse (Anflächung) anliegen können
- Für die Montage des Zentriersterns muss eine Fase 6x45 Grad an der Durchgangsbohrung angebracht werden
- Zwischen Holzkörper und Deckel muss sich 2-3mm Spiel befinden, damit das Regulieren der Korngrösse funktioniert

Das M6 Gewinde der Achse muss in den Keramikkegel eingeklebt werden, da der Keramikreiber sonst brechen kann. (Araldit oder Loctite Schraubensicherung)

Der optimale Durchmesser der Durchgangsbohrung beträgt 24mm

Einbaumasse für den Mahlkopf

Achtung:

Die Achsen vom Pfeffermahlwerk sind nicht identisch mit den Achsen vom Salzmahlwerk. Mit den falschen Achsen funktioniert die Kornregulierung nicht. (Gewinde M6 zu kurz)

Einzelteile des Salzmahlwerkes

Messingknopf Ø16mm vergoldet und vernickelt
Vis conique Ø16mm d'or et de nickel

Messingknopf Ø12mm vergoldet und vernickelt
Vis conique Ø12mm d'or et de nickel

Mitnehmerscheibe Ø20,5mm rostfrei
Rondelle d'entainment

Zentrierstern aus Kunststoff
Etoile centrale

Achse Ø6mm rostfrei
Axe Ø6mm acier inoxydable

Lagerlängen
Longueur en stock

92mm
144mm
185mm
204mm

Andere Längen zirka 3 Wochen
Lieferfrist
Longueur spéciale délai de livraison 3 semaine

Mahlkopf Monopol aus Keramik
Molin a poivre

