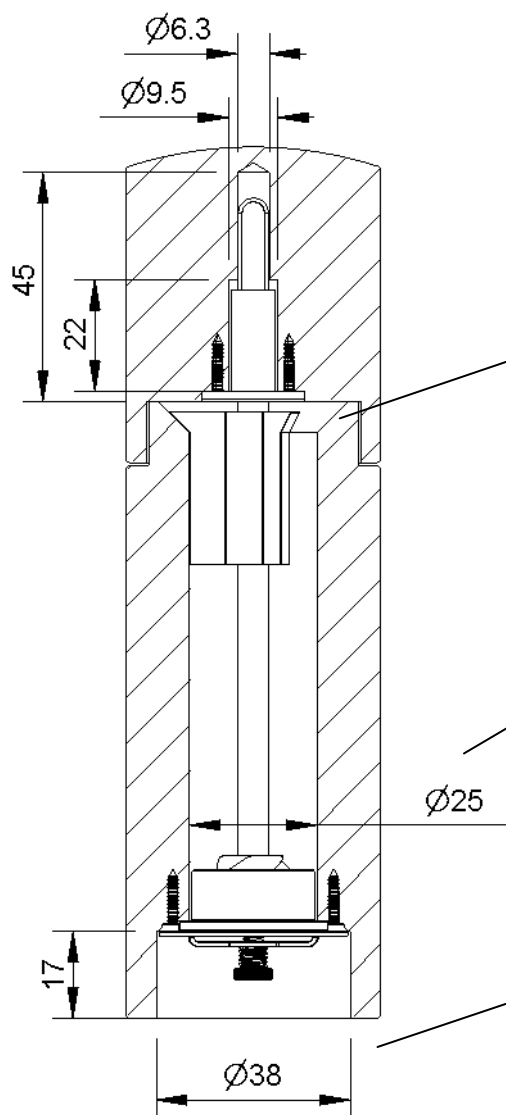


Moulin à sel Monopol relevable



Indication technique

Faire un chanfrein de 6x45 degrés pour loger l'étoile de centrage de l'axe.

Le diamètre de perçage minimal est de 25mm. Si il est plus petit, les grains de poivre n'arrivent pas à passer dans le broyeur.

Cotes de perçage pour loger le broyeur.

Eléments du Moulin à sel Monopol

Tuyau de silicone

Rondelle d'entraînement nickelé

Etoile central plastique

Axe diamètre 6mm acier inoxydable

Longueur en stock

92mm
 144mm
 185mm
 204mm

Longueur spéciale délai de livraison 3 semaine

Moulin à sel Monopol

