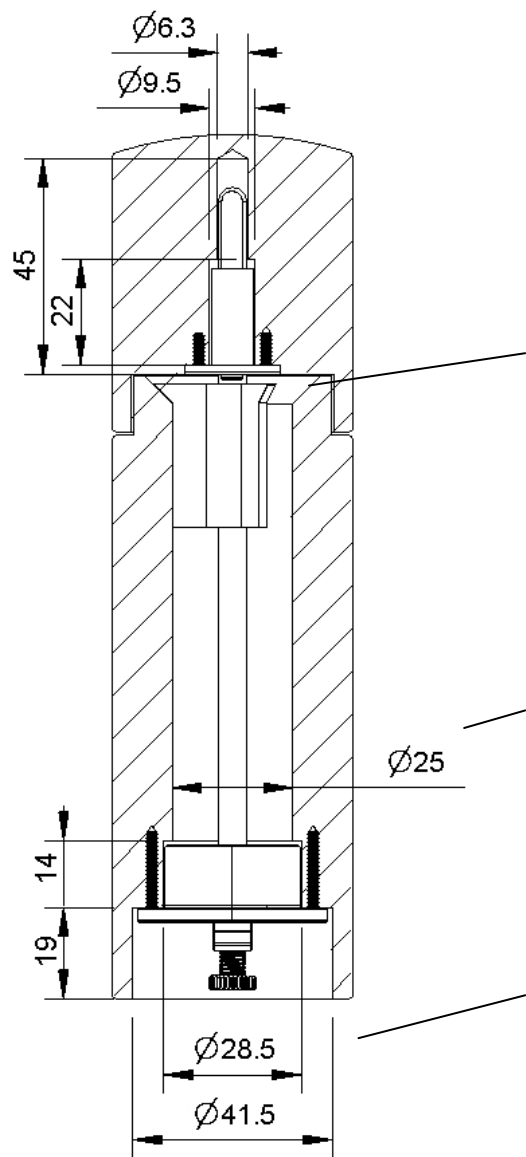


Moulin à poivre Sonderegger relevable

Sonderegger Mechanik
 St. Antonstrasse 25
 9413 Oberegg
 Tel. 071/891 38 72 Fax 071/891 37 25
 E-Mail info@somec.ch
 www.somec.ch



Indication technique

Faire un chanfrein de 6x45 degrés pour loger l'étoile de centrage de l'axe.

Le diamètre de perçage minimal est de 25mm. Si il est plus petit, les grains de poivre n'arrivent pas à passer dans le broyeur.

Cotes de perçage pour loger le broyeur.

Attention:

Le broyeur poivre Sonderegger n'est pas fait pour moudre du sel!

Éléments du Moulin à poivre de Sonderegger

Tuyau de silicone

Rondelle d'entraînement nickelé

Etoile central plastique

Axe diamètre 6mm acier inoxydable

Longueur en stock

92mm	304mm
144mm	350mm
204mm	400mm
250mm	450mm
278mm	500mm

Longueur spéciale délai de livraison 3 semaine

Moulin a poivre durci et nickelé prêt à installer

